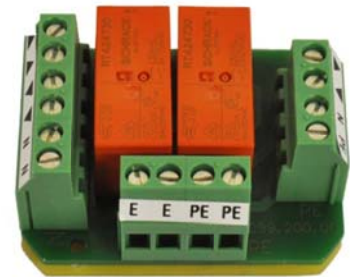


SRB 1 – FOPPA-Storen-Relais-Box

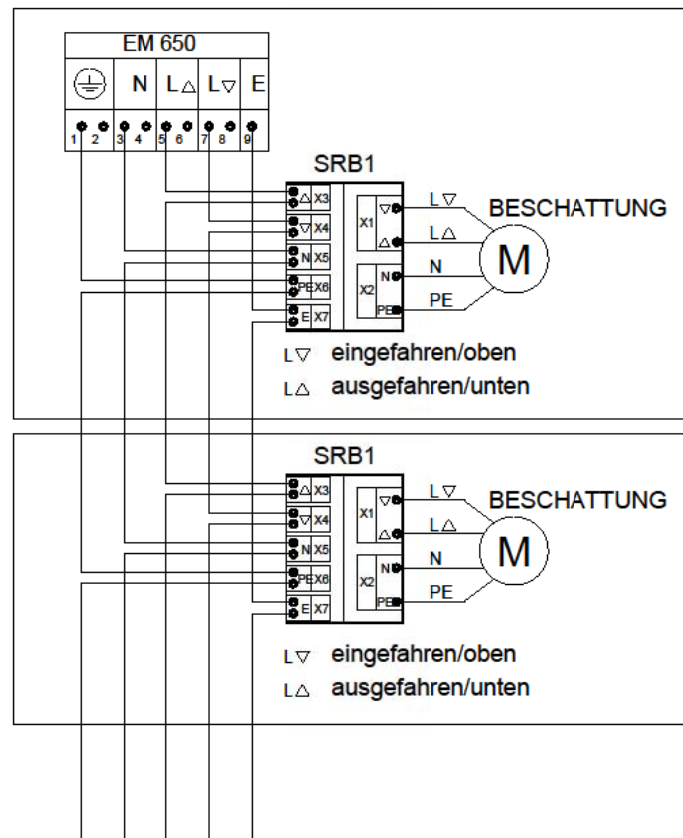
Anwendung

Das SRB 1 ermöglicht Storen-/Beschattungsantriebe (230V) abzuschlaufen. Zudem wird die Leitungsüberwachung zu den Antrieben sichergestellt.



Technische Daten

Schaltleistung:	max. 6A / 250VAC
Abmessungen:	(LxBxH) 53x42x25mm
Gewicht:	71g
Betriebsspannung:	230VAC



Montage

Das Relais wird in eine bauseitige Dose platziert.

Bei Falschanschluss oder Eingriff in die Elektronik erlischt die Garantie! Für Schäden die durch unsachgemässe Handhabung oder höherer Gewalt entstanden sind, übernehmen wir keine Haftung. Die Montage und Inbetriebnahme ist durch autorisiertes Fachpersonal unter Beachtung aller zutreffenden Richtlinien durchzuführen.